

Registered / Eingetragen 05/04/2013

No 002214692-0002



OHIM – OFFICE FOR HARMONIZATION
IN THE INTERNAL MARKET
TRADE MARKS AND DESIGNS

CERTIFICATE OF REGISTRATION

This Certificate of Registration is hereby issued for the Registered Community Design identified below. The corresponding entries have been recorded in the Register of Community Designs.

HABM – HARMONISIERUNGSAMT FÜR
DEN BINNENMARKT
MARKEN, MUSTER UND MODELLE

EINTRAGUNGSRUKUNDE

Diese Eintragungsurkunde wird für das unten genannte eingetragene Gemeinschaftsgeschmackmuster ausgestellt. Die entsprechenden Einträge sind in das Register für Gemeinschaftsgeschmacksmuster aufgenommen worden.

The President / Der Präsident

António Campinos

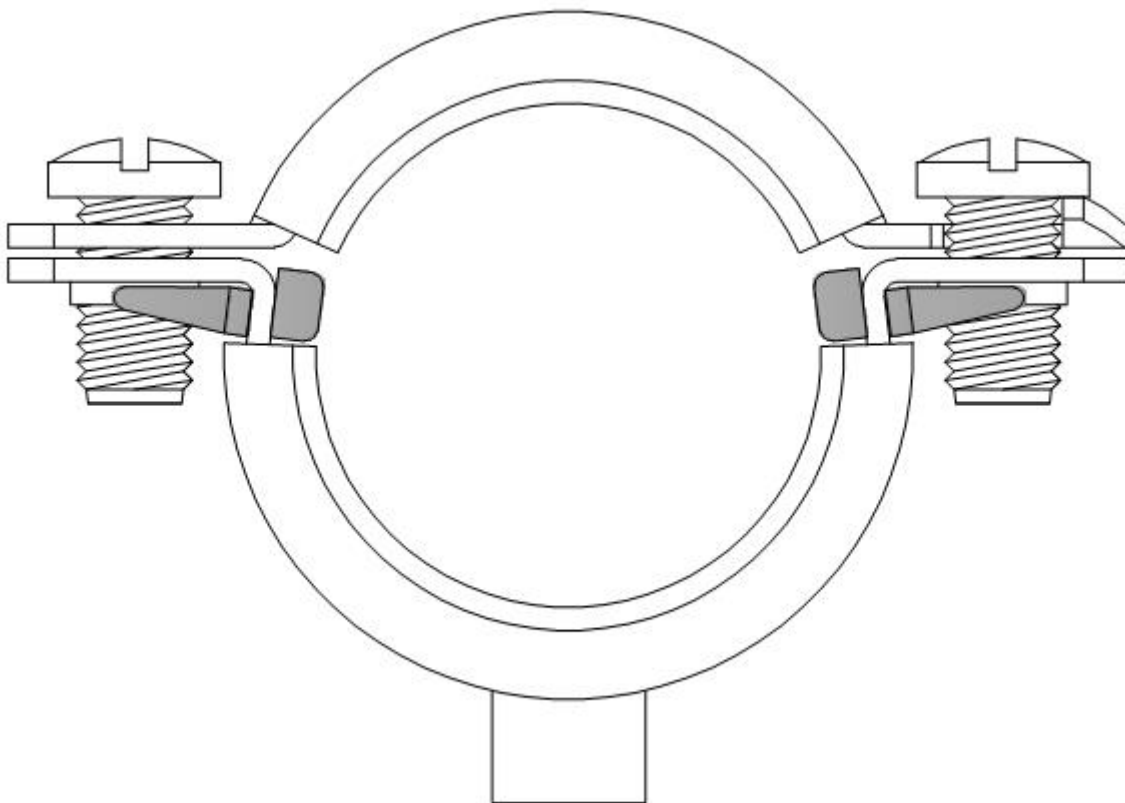


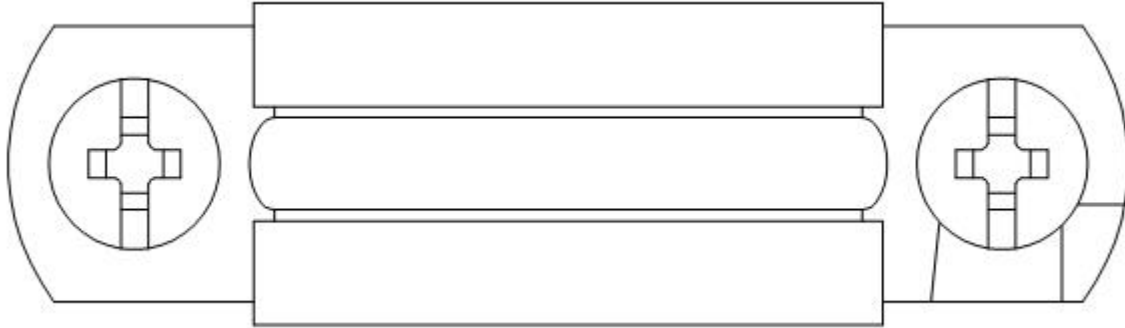
- 21 002214692-0002
25 EN - DE
22 05/04/2013
15 05/04/2013
45 09/04/2013
11 002214692-0002
72 Jian WU
73 NANTONG SKYFIX CO., LTD
38, Jiaoyu Road
NANTONG CITY, JIANGSU PROVINCE
REPÚBLICA POPULAR DE CHINA
74 HUASUN PATENT ATTORNEYS AND ATTORNEYS AT LAW
Friedrichstr. 33
D-80801 München
ALEMANIA
51 08 - 08
54 **BG** - Скоби за маркучи и тръби
ES - Abrazaderas para mangueras y tuberías
CS - Svorky na hadice a trubky
DA - Spændbøjler til slanger og rør
DE - Rohre (Schellen für Schläuche und -)
ET - Vooli- ja toruklambrid
EL - Διατάξεις συγκράτησης για εύκαμπτους σωλήνες και σωλήνες
EN - Clamps for hoses and pipes
FR - Brides pour tuyaux
IT - Flange per tubi
LV - Skavas šļūtenēm un caurulēm
LT - Žarnų ir vamzdžių veržtuvai
HU - Tömlőszorító és csőbilincsek
MT - Rbit għall-manek u għall-pajpijiet
NL - Klemmen voor buizen en slangen
PL - Zaciski do węży i rur
PT - Braçadeiras para mangueiras e tubos
RO - Cleme pentru furtunuri și țevi
SK - Svorky na hadice a rúry
SL - Objemke za gumijaste cevi in vodovodne pipe
FI - Letkujen ja putkien kiinnikkeet
SV - Klämmor för slangar och rör
-
BG - Втулки за тръбопроводи
ES - Abrazaderas para tuberías
CS - Objímky na trubky
DA - Rørmuffer
DE - Klemmen (Rohr-)



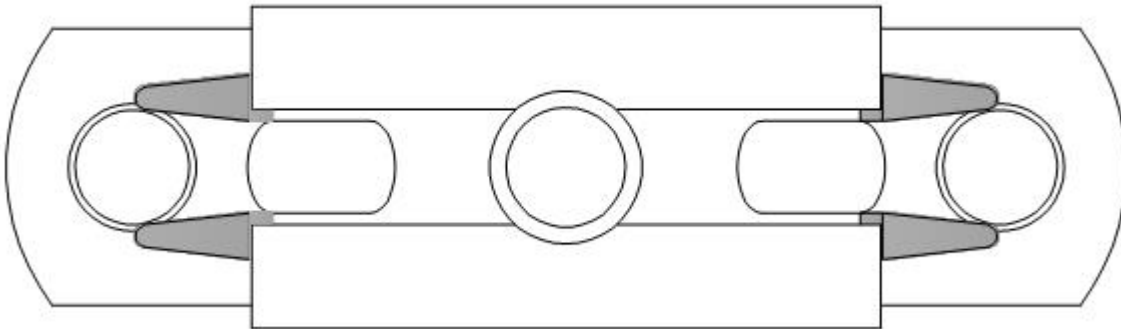
- ET** - Torumuhvid
- EL** - Δακτύλιοι για σωλήνες
- EN** - Collars for pipes
- FR** - Colliers pour tuyaux
- IT** - Collari di tubi
- LV** - Cauruļu ieliktni
- LT** - Vamzdžių žiedai
- HU** - Csőkarimák
- MT** - Kullari għall-pajpijiet
- NL** - Pijpbeugels
- PL** - Kolnierze do rur
- PT** - Braçadeiras de canos
- RO** - Manșoane pentru țevi
- SK** - Objímky na rúrky
- SL** - Objemke za cevi
- FI** - Putkien yhdistämisholkit
- SV** - Kragar för rör

55

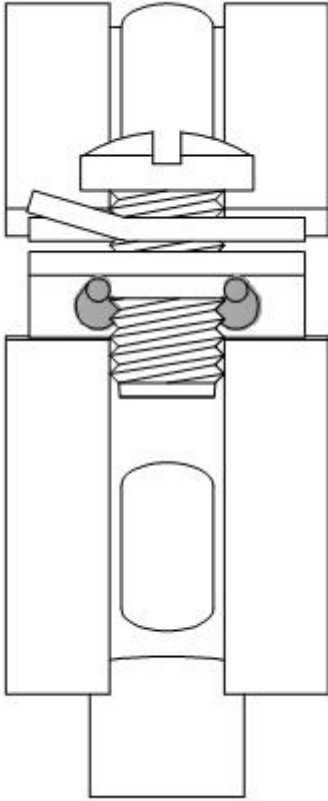




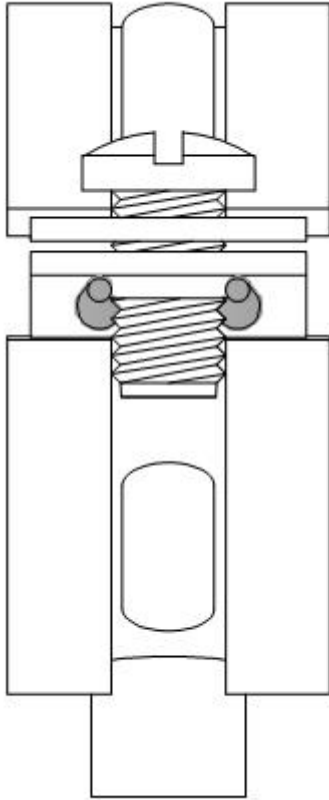
0002.2



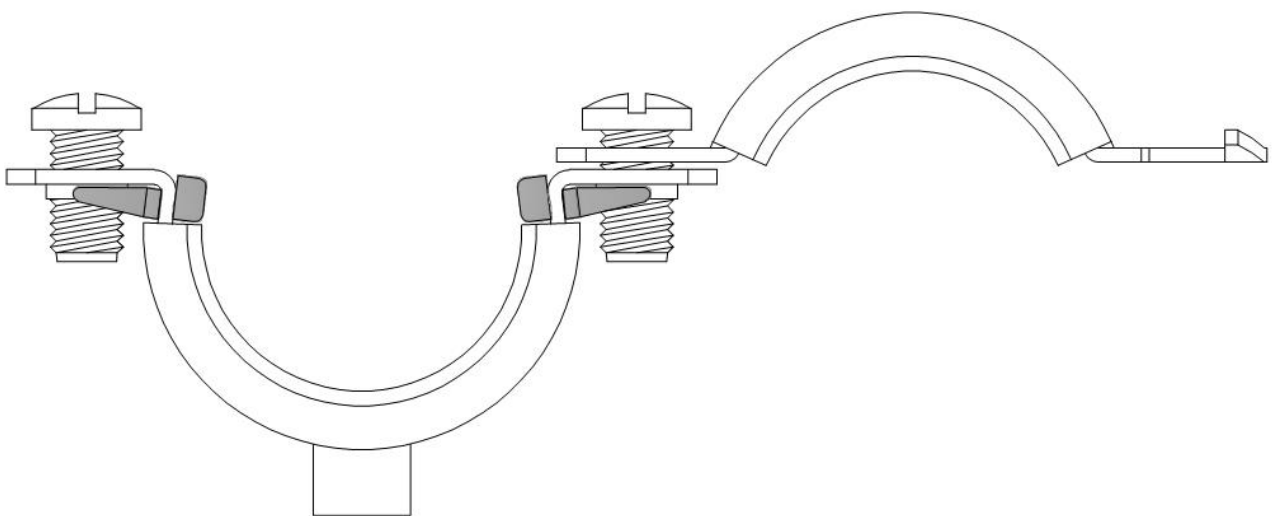
0002.3



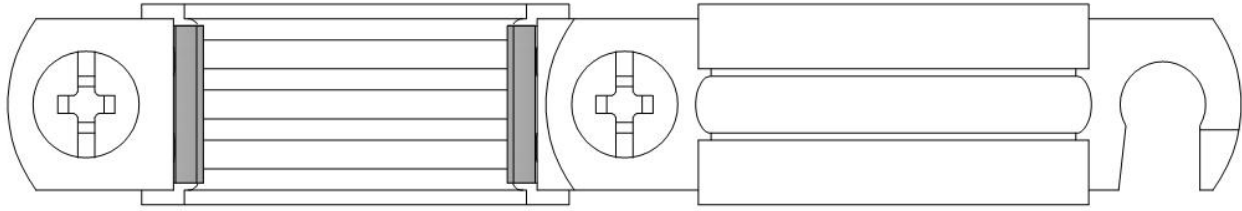
0002.4



0002.5



0002.6



0002.7