

Registered / Enregistré 14/03/2013

No 002202770-0001



**OHIM – OFFICE FOR HARMONIZATION  
IN THE INTERNAL MARKET  
TRADE MARKS AND DESIGNS**

**CERTIFICATE OF REGISTRATION**

This Certificate of Registration is hereby issued for the Registered Community Design identified below. The corresponding entries have been recorded in the Register of Community Designs.

**OHMI – OFFICE DE L'HARMONISATION  
DANS LE MARCHÉ INTÉRIEUR  
MARQUES, DESSINS ET MODÈLES**

**CERTIFICAT  
D'ENREGISTREMENT**

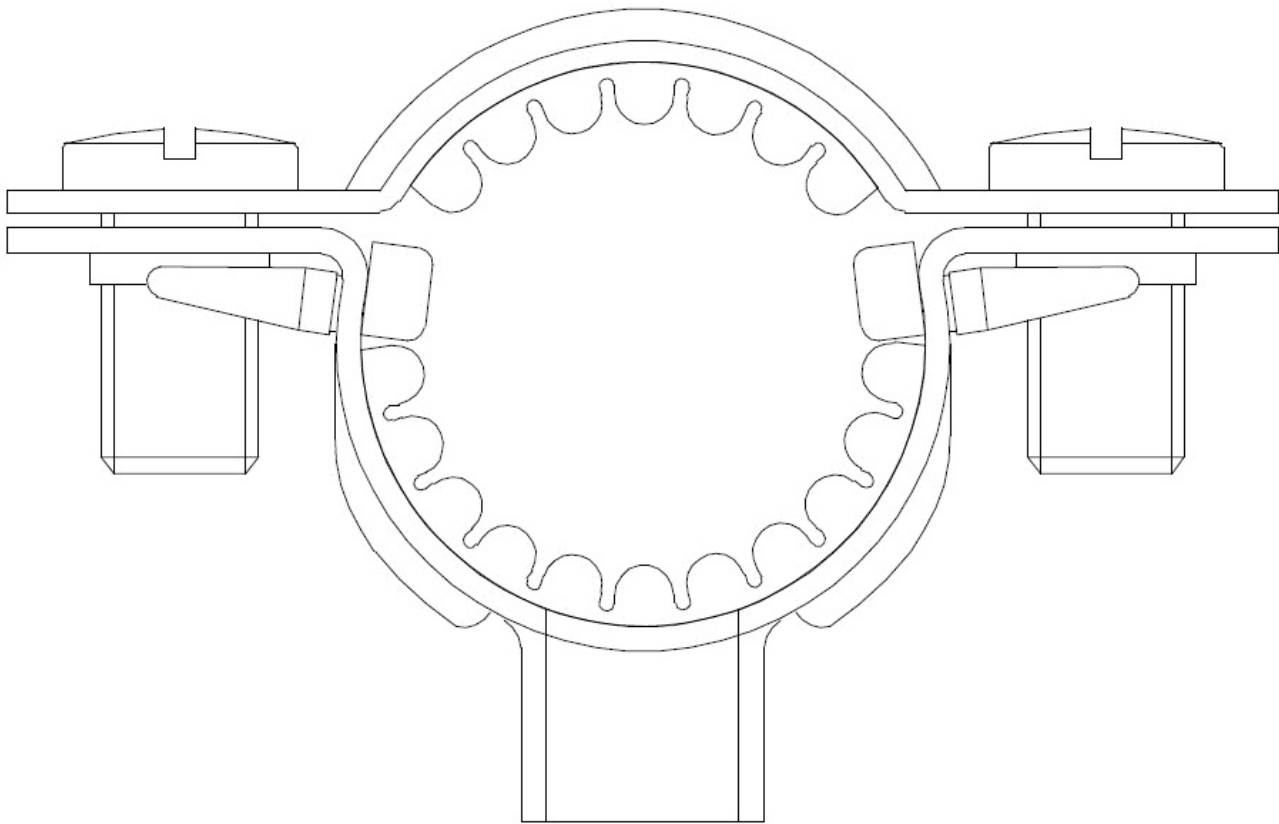
Le présent Certificat d'Enregistrement est émis pour le Dessin ou Modèle Communautaire enregistré spécifié ci-dessous. Les inscriptions afférentes ont été portées au Registre des Dessins ou Modèles Communautaires.

*The President / Le Président*

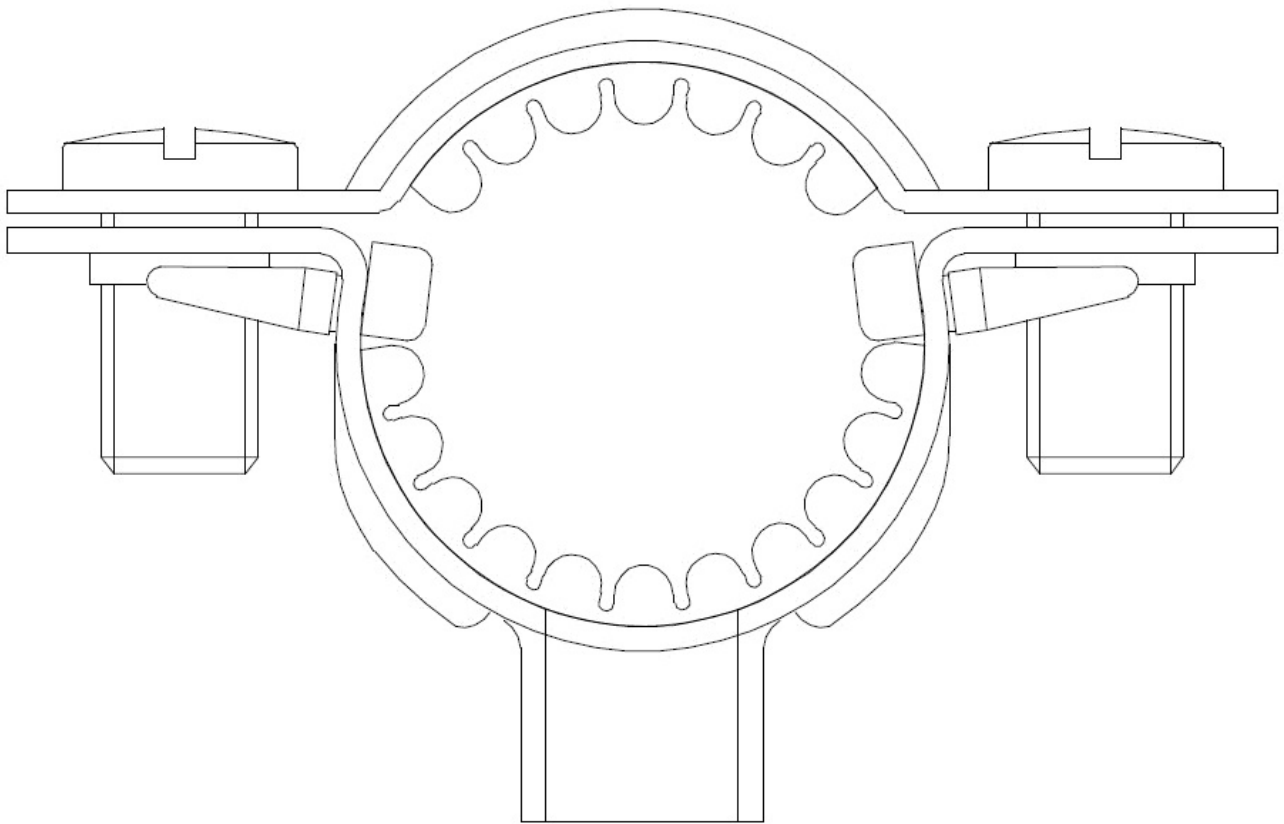
*António Campinos*



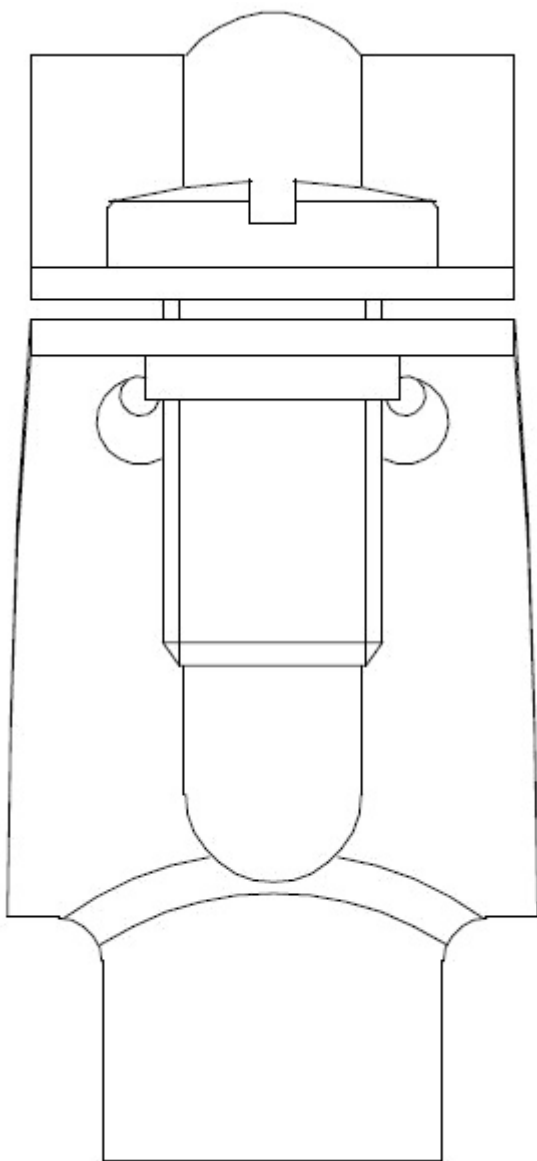
- 21 002202770-0001  
25 EN - FR  
22 14/03/2013  
15 14/03/2013  
45 26/03/2013  
11 002202770-0001  
72 Jian WU  
73 NANTONG SKYFIX CO., LTD  
38, Jiaoyu Road  
NANTONG CITY, JIANGSU PROVINCE  
REPÚBLICA POPULAR DE CHINA  
-  
NANTONG TIANWANG HARDWARE CO., LTD.  
38, Jiaoyu Road  
NANTONG CITY, JIANGSU PROVINCE  
REPÚBLICA POPULAR DE CHINA  
74 CABINET PLASSERAUD  
52, rue de la Victoire  
F-75009 Paris  
FRANCIA  
51 08 - 08  
54 **BG** - Скоби за тръби  
**ES** - Abrazaderas de tubería  
**CS** - Příchytky na trubky  
**DA** - Rørbærere  
**DE** - Rohrschellen  
**ET** - Torukinnitusklambrid  
**EL** - Σφιγκτήρες σωλήνων (νταβίδια)  
**EN** - Pipe clamps  
**FR** - Colliers de serrage de tuyaux  
**IT** - Fascette per tubi  
**LV** - Cauruļu kņaiables  
**LT** - Vamzdžių kabės  
**HU** - Csőbilincsek  
**MT** - Klipps tal-pajpijiet  
**NL** - Buis-klemmen  
**PL** - Obejmy do rur  
**PT** - Braçadeiras para tubos  
**RO** - Coliere pentru țevi  
**SK** - Rúrkové zvierky  
**SL** - Objemke za cevi  
**FI** - Putken kiinnikkeet  
**SV** - Rörhållare



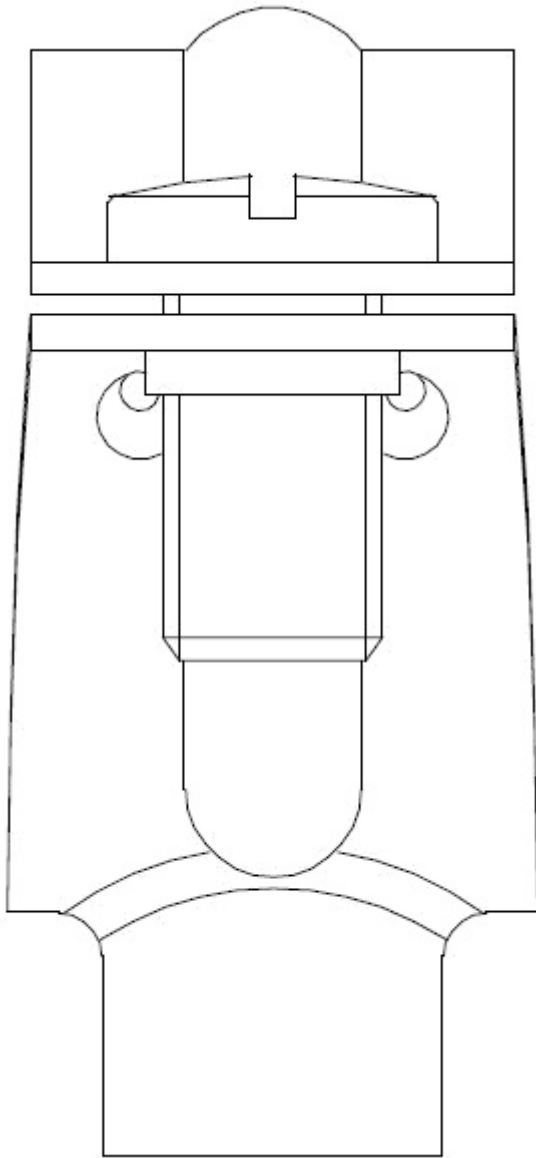
0001.1



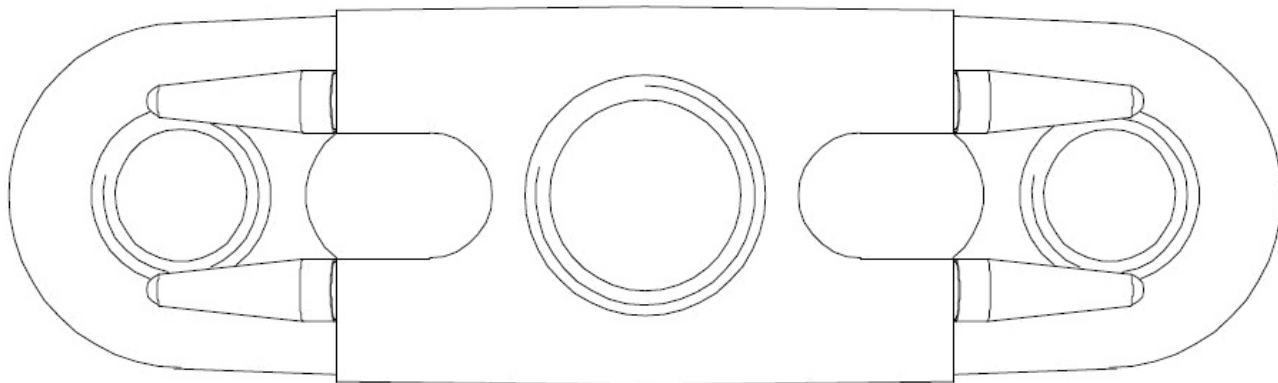
0001.2



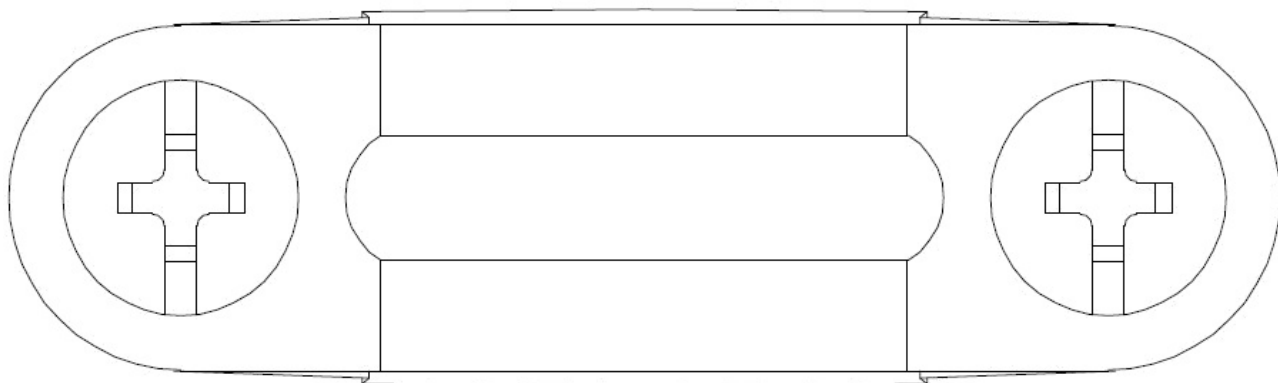
0001.3



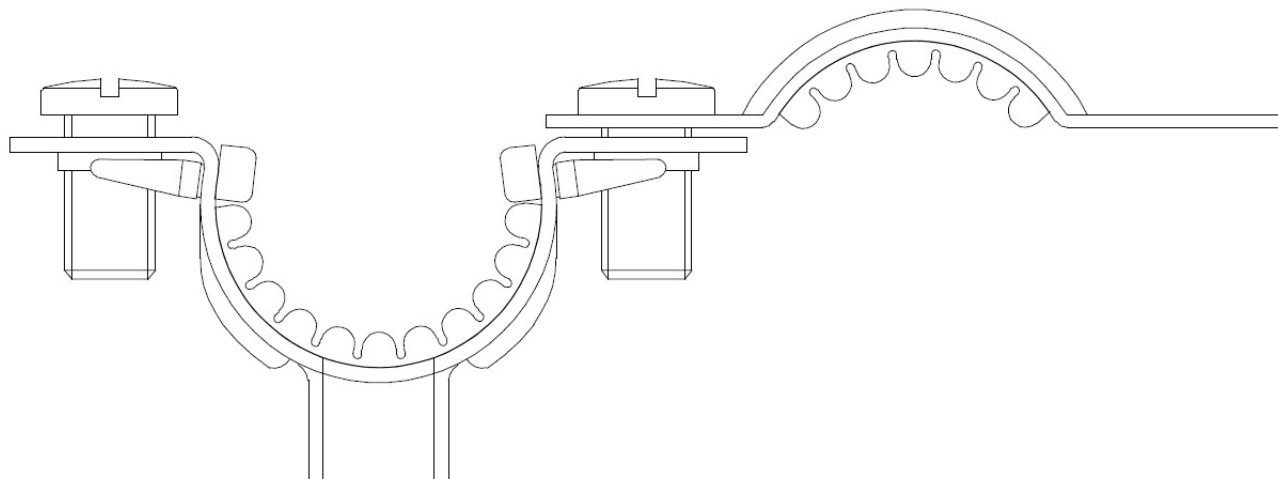
0001.4



0001.5



0001.6





0001.7